

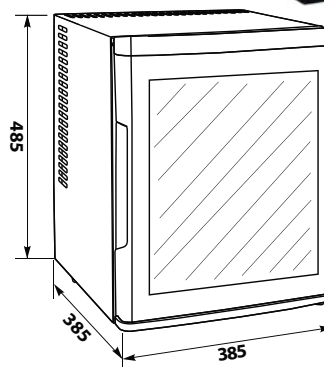
TOP A+ 28 Lt GLASS

Minibar per hotel ad elevata efficienza energetica (ex classe A+), con elegante porta vetro a doppia camera. Innovativo sistema di raffreddamento termoelettrico, basato su una pompa di calore a stato solido (cella di Peltier).

Completamente silenziosi (zero db) **ed ecologici** (assenza di ammoniaci).

Altre caratteristiche:

- Termostato elettronico
- Sbrinamento automatico
- Luce interna LED a basso consumo
- Porta reversibile
- Contiene bottiglia da 1lt. e 1,5 lt.
- Refrigerante R600a



Colore	Nero (PVC)
Tipo installazione	Incasso o libera installazione
Classe energetica	D (ex classe A+)
Volume refrigerato	25 lt.
Dimensione esterne A x L x P	485 x 385 x 385 mm
Peso netto	13,1 Kg
Tensione	230 V
Frequenza	50-60 Hz
Potenza assorbita	63 W
Consumo giornaliero	0,285 kWh/24
Consumo annuo	60 kWh
n° ripiani interni regolabili	2
Confezionamento	Singolo
Misure imballo escluso bancale	540 x 440 x 440 mm
Peso lordo escluso bancale	14,2 Kg
Volume imballo escluso bancale	0,10 mc
Misure imballo incluso bancale	50 x 50 x 65 cm
Peso lordo incluso bancale	17,2 Kg
Volume imballo incluso bancale	0,16 mc
Pz. su bancale 140 x 100 cm	18 pz.

Cod. Articolo

Descrizione

TOP A+ 28 Lt GLASS

Minibar da incasso o da libera installazione con porta a vetro