



LINEA IGIENE

Washroom Equipments - Équipements Sanitaires

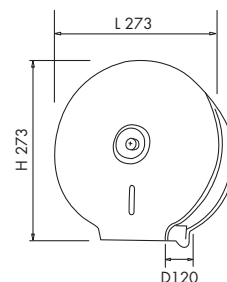


LINEA INOX

DISTRIBUTORI DI CARTA IGIENICA
TOILET PAPER DISPENSERS / DISTRIBUTEURS A PAPIER TOILET

GARANZIA 2 ANNI - 2 YEARS WARRANTY - 2 ANS GARANTIE

200 MT.



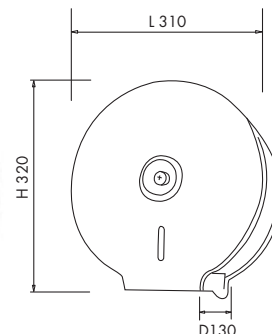
Peso / Weight / Poids: Kg. 2,0
Ø anima 40 mm
Rotolo / Roll / Rouleau max. Ø 270 mm

ROLL INOX 200 MT.

ROLL INOX SATINATO 200 MT.

Portarotoli inox lucido con serratura
Paper dispenser, bright stainless steel
Distributeur a papier toilet inox brillant

400 MT.



Peso / Weight / Poids: Kg. 2,2
Ø anima 45 mm
Rotolo / Roll / Rouleau max. Ø 300 mm

ROLL INOX 400 MT.

ROLL INOX SATINATO 400 MT.

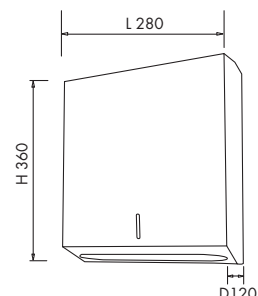
Portarotoli inox satinato con serratura
Paper dispenser, satin stainless steel
Distributeur a papier toilet inox satin

DISTRIBUTORI DI CARTA ASCIUGAMANI
HAND PAPER DISPENSERS / DISTRIBUTEURS A PAPIER

GARANZIA 2 ANNI - 2 YEARS WARRANTY - 2 ANS GARANTIE

MAXI INOX 400 FOGLI/ SHEETS/ FEUILLES

Distributore inox lucido con serratura, fazzoletti piegati a C
Interfolded hand paper dispenser, bright stainless steel
Distributeur a papier inox brillant



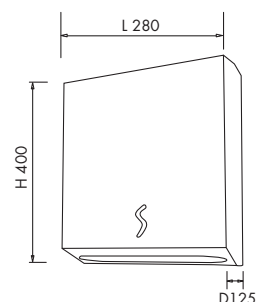
Peso / Weight / Poids: Kg. 2,3
Capienza fino a 400 fogli di carta piegata a "C" o "Z"
Capacity up to 400 sheets, suitable for a "C" or "Z"
400 feuilles max. "C" ou "Z"

MAXI INOX SATINATO 400 FOGLI/ SHEETS/ FEUILLES

Distributore inox satinato con serratura, fazzoletti piegati a C
Interfolded hand paper dispenser, satin stainless steel
Distributeur a papier inox satin

MAXI INOX 500 FOGLI/ SHEETS/ FEUILLES

Distributore inox AISI 304 lucido con serratura, fazzoletti piegati a C
Interfolded hand paper dispenser, bright stainless steel AISI 304
Distributeur a papier inox AISI 304 brillant



Peso / Weight / Poids: Kg. 2,5
Capienza fino a 500 fogli di carta piegata a "C", "Z" o "V"
Capacity up to 500 sheets, suitable for a "C", "Z" or "V"
500 feuilles max. "C", "Z" ou "V"

LINEA INOX

DISTRIBUTORI DI SAPONE
SOAP DISPENSERS / DISTRIBUTEURS A SAVON

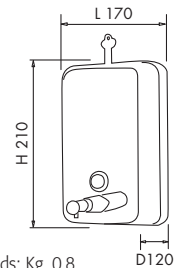
GARANZIA 2 ANNI - 2 YEARS WARRANTY - 2 ANS GARANTIE



DISA/Q - DISA/Q SATIN 1,2 lt.

Distributore di sapone con serratura in acciaio inox AISI 304 lucido o satinato
Soap dispenser, bright or satin stainless steel AISI 304
Distributeur a savon inox AISI 304 brillant ou satin

SISTEMA PUSH - PUSH SYSTEM



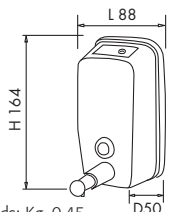
Peso / Weight / Poids: Kg. 0,8
Per tutti i tipi di sapone salvo a microgranuli
Accepts all kinds of soap except the Microgranules



DISA/L NEW 0,5 lt.

Distributore di sapone in acciaio inox AISI 304 lucido
Soap dispenser, bright stainless steel AISI 304
Distributeur a savon inox AISI 304 brillant

SISTEMA PUSH - PUSH SYSTEM



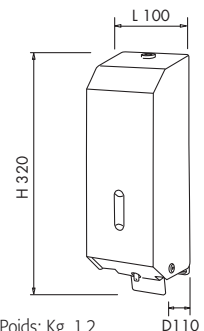
Peso / Weight / Poids: Kg. 0,45
Per tutti i tipi di sapone salvo a microgranuli
Accepts all kinds of soap except the Microgranules



DISA/PULL - DISA/PULL SATIN 1,2 lt.

Distributore di sapone con serratura in acciaio inox lucido o satinato
Soap dispenser, bright or satin stainless steel
Distributeur a savon inox brillant ou satin

SISTEMA PULL - PULL SYSTEM



Peso / Weight / Poids: Kg. 1,2
Per tutti i tipi di sapone salvo a microgranuli
Accepts all kinds of soap except the Microgranules

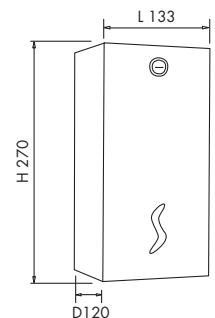
DISTRIBUTORE DI CARTA IGIENICA INTERFOGLIATA
INTERFOLD TOILET TISSUE DISPENSER / DISTRIBUTEUR A FEUILLES PAPIER TOILET

GARANZIA 2 ANNI - 2 YEARS WARRANTY - 2 ANS GARANTIE



C-FOLD

Portacarta igienica interfogliata a C, inox lucido, fino a 2 pacchetti o due rotoli
Interfolded toilet paper dispenser, bright stainless steel
Distributeur a feuilles papier toilet inox brillant



Peso / Weight / Poids: Kg. 2,0

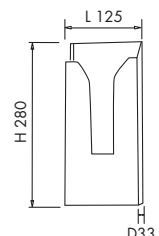
DISTRIBUTORE DI SACCHETTI IGIENICI
SANITARY TOWEL BAGS DISPENSER / DISTRIBUTEUR DE SACS SANITAIRES

GARANZIA 2 ANNI - 2 YEARS WARRANTY - 2 ANS GARANTIE



DISIGIENICO - DISIGIENICO SATIN

Distributore di sacchetti igienici, in acciaio inox AISI 304 lucido o satinato
Sanitary towel bags dispensers, bright or satin stainless steel AISI 304
Distributeur de sacs sanitaires, inox AISI 304 brillant ou satin



Peso / Weight / Poids: Kg. 0,6

LINEA IGIENE / WASHROOM EQUIPMENTS / ÉQUIPEMENTS SANITAIRES

MANIGLIONI MURALI / GRAB BARS / BARRES D'APPUI

MANIGLIONI MURALI INOX/INOX GRAB BARS/BARRES D'APPUI INOX

GARANZIA 2 ANNI - 2 YEARS WARRANTY - 2 ANS GARANTIE

MANIGLIONI MURALI

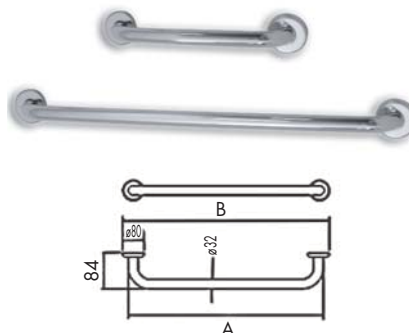
Acciaio Inox AISI 304 (18/10) brillante
 Ø del tubo: 32 mm
 Spessore: 1 mm

WALL-MOUNTED GRAB BARS

Shining Stainless Steel AISI 304 (18/10)
 External Tube Ø: 32 mm
 Thickness: 1 mm

BARRES D'APPUI INOX

Acier inox AISI 304 brillant
 External Tube Ø: 32 mm
 Épaisseur: 1 mm



Cod.	Lunghezza/Lenght A	Lunghezza/Lenght B
105301	480 mm	530 mm
105304	840 mm	890 mm

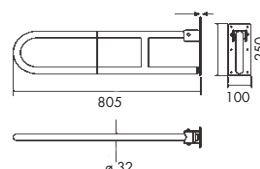
MANIGLIONE MURALE RECLINABILE A PARETE**WALL-MOUNTED SWING HAND RAIL/BARRE D'APPUI FLEXIBLE MURALE**

GARANZIA 2 ANNI - 2 YEARS WARRANTY - 2 ANS GARANTIE

Acciaio Inox AISI 304 (18/10)
 Spessore della placca: 5 mm
 Ø del tubo: 32 mm
 Spessore tubo: 1,2 mm
 Fissaggio murale in 4 punti (viti di fissaggio incluse)

Shining Stainless Steel AISI 304 (18/10)
 Fixing plate: 5 mm thickness
 External Tube Ø: 32 mm
 Thickness: 1,2 mm
 4 points fixing (Stainless steel screws included)

Acier inox AISI 304 brillant
 Plaque de fixation: 5 mm d'épaisseur
 External Tube Ø: 32 mm
 Épaisseur: 1,2 mm
 Montage mural en 4 points (Vis en acier inoxydable inclus)



Cod.	Descrizione
105305	Inox AISI 304 / Stainless Steel AISI 304

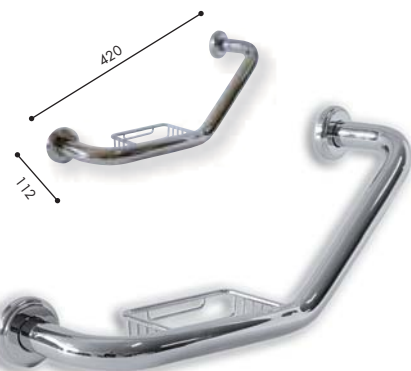
MANIGLIONE PIEGATO MURALE CON PORTA SAPONE**CURVED GRAB BAR WITH SOAP HOLDER/POIGNÉE INOX AVEC PORTE SAVON**

GARANZIA 2 ANNI - 2 YEARS WARRANTY - 2 ANS GARANTIE

Acciaio Inox AISI 304 (18/10)
 Ø del tubo: 25 mm
 Angolo di piega: 135°
 Destro e sinistro

Shining Stainless Steel AISI 304 (18/10)
 External Tube Ø: 25 mm
 Angle of bending: 135°
 Can be used on left or right side

Acier inox AISI 304 brillant
 External Tube Ø: 25 mm
 Angle de cintrage: 135°
 Droite et gauche



Cod.	Descrizione
105306	Inox AISI 304 / Stainless Steel AISI 304