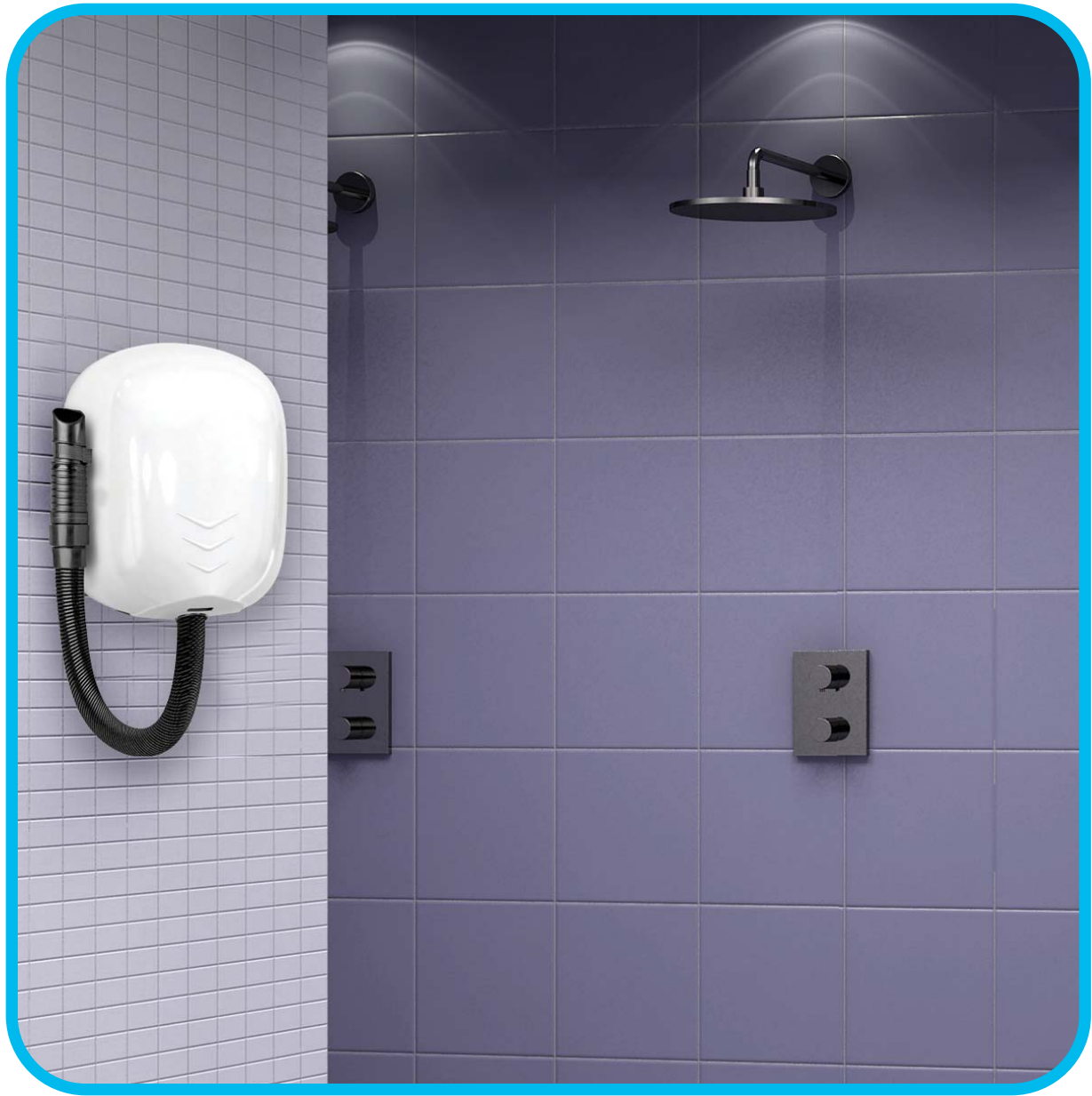


# Stream Dry Hair



**VELOCITÀ ASCIUGATURA**  
*DRYING TIME / TEMPS DE SÉCHAGE*



**RISPARMIO ENERGETICO**  
*ENERGY SAVING / ÉPARGNE ENERGETIQUE*



**SILENZIOSITÀ**  
*NOISELESS / SILENCIEUX*



**DESIGN**



**ANTIVANDALISMO**  
*ANTIVANDALISM / ANTIVANDALISME*






# STREAM DRY HAIR

ASCIUGACAPELLI - HAIR DRYERS - SÈCHE-CHEVEUX

Stream  
Dry Hair



- 
**- Asciugacapelli ECO-JET in acciaio antivandalo**, con tubo estensibile antistrappo.
  - Velocità dell'aria pari a 300 km/h
  - Grande risparmio energetico, assorbimento pari a soli 1100 W
  - Ampia gamma di modelli e finiture: versioni a smalto di colore bianco o nero-goffrato e in acciaio INOX AISI 304 lucido e satinato
  - Massima sicurezza: doppio termostato sia sulla resistenza che sul motore.
  
- 
**- ECO-JET hair dryer, vandal-proof steel cover**, with hose
  - 300 km/h air speed
  - Energy saving: max. power 1100 W
  - Wide range of models and finishings: white and black embossed painted, AISI 304 stainless steel satin and bright
  - Maximum safety: double thermostat on resistance / engine
  
- 
**- Sèche-cheveux ECO-JET en acier anti-vandalisme**, avec tube extensible anti-déchirure.
  - Vitesse de l'air de 300 Km/h
  - Grande économie d'énergie, absorption de seulement 1100 W.
  - Large gamme de modèles et de finitions: version en émail blanc ou gaufré noire et en acier inoxydable AISI 304 poli et satiné.
  - Sécurité maximale: double thermostat sur la résistance et le moteur.

**GARANZIA 2 ANNI • WARRANTY 2 YEARS • GARANTIE 2 ANS**



Cod.

<b>STREAM DRY HAIR ABS</b>	Polipropilene bianco / Polypropylene white / Polypropylène blanc
<b>STREAM DRY HAIR BF</b>	Acciaio verniciato bianco / Stainless steel white / Acier blanc
<b>STREAM DRY HAIR LF</b>	Acciaio inox AISI 304 lucido / Bright AISI 304 stainless steel / Acier inox Aisi 304 brillant
<b>STREAM DRY HAIR SF</b>	Acciaio inox AISI 304 satinato / Satin AISI 304 stainless steel / Acier AISI 304 satin
<b>STREAM DRY HAIR NF</b>	Acciaio con verniciatura goffrata nera / Black metallic paint, embossed finish / Acier avec peinture métallisée noire, finition en relief



Polipropilene bianco



INOX bianco (BF)



INOX satinato (SF)

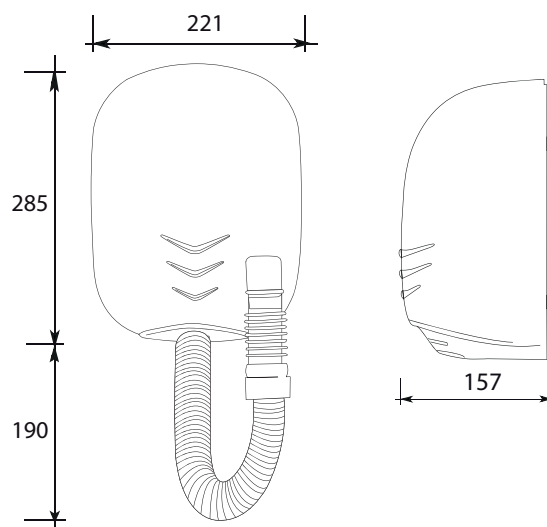


INOX cromato (LF)

#### CARATTERISTICHE TECNICHE / TECHNICAL FEATURES / CARACTÉRISTIQUES TECHNIQUES

Giri al minuto	
Tr min	26.000 rpm
Revolutions per minute	
Grado di protezione elettrica	
Electrical Protection Level	CLASSE II - IP 23
Isolation électrique	
Tensione	
Supply Voltage	220 V-240 V
Tension d'alimentation	
Potenza totale	
Total power	1100 W
Puissance total	
Potenza resistenza	
Absorption Heating Element	550 W
Puissance chauffage	
Potenza motore	
Absorption Motor	550 W
Puissance moteur	
Dimensioni A x L x P	285 x 221 x 157 (tubo escluso)
Dimensions H x W x D	285 x 221 x 157 (without house)
Dimensions H x L x P	285 x 221 x 157 (sans tube)
Frequenza	
Frequency	50-60 Hz
Fréquence	
Velocità aria	
Air Speed	300 Km/h
Vitesse d'air	
Volume aria	
Air Flow	187 mc/h
Débit d'air	

Peso	
Weight	5 Kg
Poids net	
Materiale	Polipropilene - Acciaio INOX
Materials	Polypropylene - Steel
Matériel	Polypropylène - Acier
Marchi di qualità	
Quality marks - certifications	CE
Certification	
Rumorosità (2 mt)	
Noise Level (2 mt)	75 db
Niveau sonore (2 mt)	
Garanzia	2 anni*
Warranty	2 years*
Garantie	2 ans*



🇮🇹 \* Per le limitazioni di garanzia si vedano le condizioni generali di servizio

🇬🇧 \* Limited warranty. Please have a look to the General Warranty Conditions for details and consumables

🇫🇷 \* Limitations de garantie: en revoir Conditions de Garantie Generale