

## MINIBAR TOP A+ 40 Lt.

**Minibar per hotel ad elevata efficienza energetica, da incasso o libera installazione.**

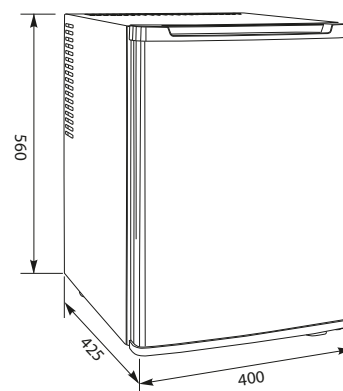
Completamente silenziosi (zero db) ed ecologici (assenza di ammoniaca o altri gas), garantiscono fino al 60% di risparmio sui costi di energia elettrica in confronto ai modelli di classe energetica inferiore.

**Altre caratteristiche:**

- Termostato elettronico
- Sbrinamento automatico
- Luce interna LED a basso consumo
- Porta reversibile
- Contiene bottiglia da 1lt. e 1,5 lt.
- Gancio traino porta
- Refrigerante R600a



Colore	Nero (PVC)
Tipo installazione	Incasso o libera installazione
Livello energetico	A+ (dal 01-03-2021 livello energetico F)
Volume refrigerato	35 lt.
Dimensione esterne A x L x P	560 x 400 x 425 mm
Peso netto	12,8 Kg
Tensione	230 V
Frequenza	50-60 Hz
Potenza assorbita	63 W
Consumo giornaliero	0,269 kWh/24
Consumo annuo	99 kWh
n° ripiani interni regolabili	4
Confezionamento	Singolo
Misure imballo escluso bancale	620 x 455 x 470 mm
Peso lordo escluso bancale	14 Kg
Volume imballo escluso bancale	0,13 mc
Misure imballo incluso bancale	50 x 50 x 75 cm
Peso lordo incluso bancale	17 Kg
Volume imballo incluso bancale	0,19 mc
Pz. su bancale 140 x 100 cm	18 pz.



Cod. Articolo	Descrizione
3-TOP A+ 40	Minibar da incasso o da libera installazione 40 Lt.