

Eternity Shaver nero

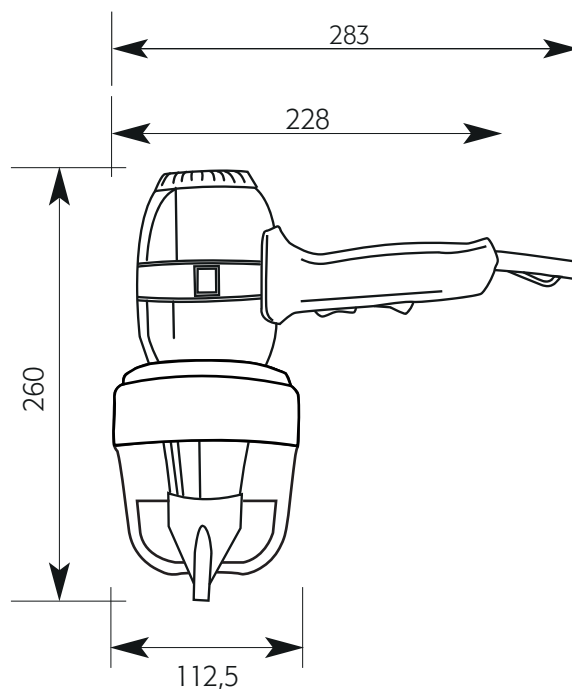
Phon professionale a pistola di estetica superiore, con corpo dell'asciugacapelli in acciaio inox. Ideale per hotel e tutti i contesti dedicati all'ospitalità, adatto anche all'uso continuo in contesti ad affluenza medio-elevata. Grande **risparmio energetico**, consumi massimi pari a 1300 W. **Versione con base murale dotata di presa rasoio.**



Materiale	Acciaio / ABS nero
Funzionamento	Pulsante a rilascio
Tensione	220-240 V
Frequenza	50-60 Hz
Isolamento	Classe II
Assorbimento totale	2 velocità - max 1300 W
Volume aria	30 L/s
Peso	1,300 Kg
Dimensione A x L x P	260 x 283 x 155 mm
Spina alimentazione	Bipolare 10A
Confezionamento	Singolo
Misure imballo singolo A x L x P	12,5 x 27 x 22 cm
Peso imballo singolo	1,5 Kg
Volume imballo singolo	0,01 mc
Master carton	12 pz
Misure Master carton A x L x P	370 x 520 x 46 mm

Altre caratteristiche:

- Base a muro in ABS bianca **con presa rasoio 220 V**
- Cavo a spirale tra la base a muro e il phon, lunghezza 60/120 cm
- Cavo di alimentazione lineare da 1 mt. con spina bipolare 10A
- Interruttore ON-OFF sulla base a muro
- Termostato di sicurezza



Profondità 155 mm

Cod. Articolo

Descrizione

2-ETERNITY SHAVER
NERO

Asciugacapelli professionale per hotel,
acciaio / ABS, 2 velocità max. 1300 W,
presa rasoio 220 V