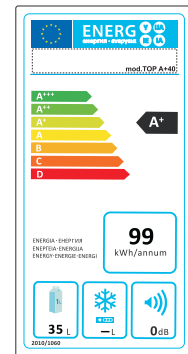
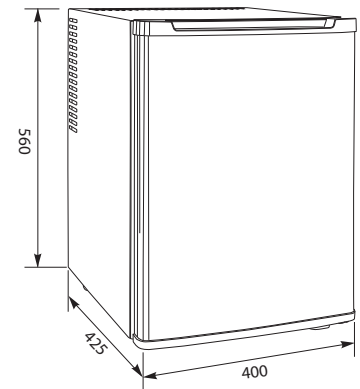


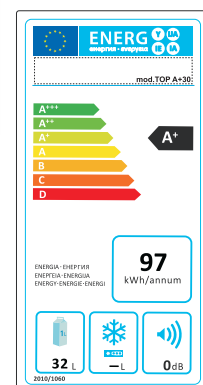
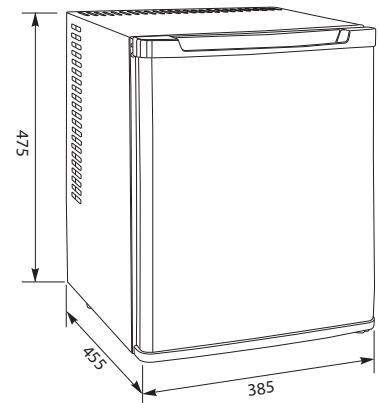
# MINIBAR TOP A+

LINEA HOTEL - HOTEL LINE - LIGNE HOTEL

## TOP A+ 40 Lt.



## TOP A+ 30 Lt.

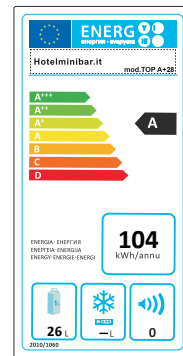
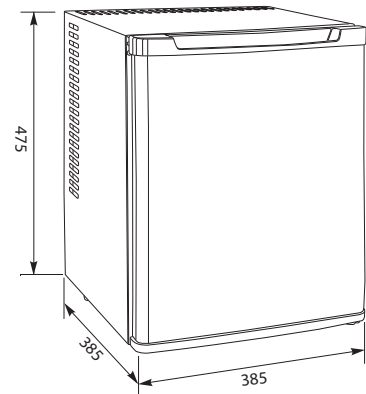


GARANZIA 2 ANNI • WARRANTY 2 YEARS • GARANTIE 2 ANS

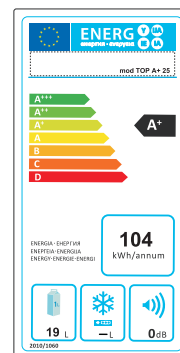
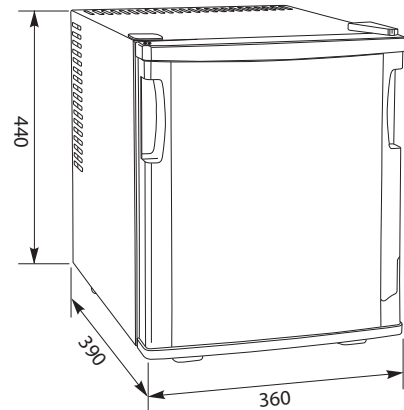
# MINIBAR TOP A+

LINEA HOTEL - HOTEL LINE - LIGNE HOTEL

## TOP A+ 28 Lt.




## TOP A+ 25 LT.




GARANZIA 2 ANNI • WARRANTY 2 YEARS • GARANTIE 2 ANS

# MINIBAR TOP A+


LINEA HOTEL - HOTEL LINE - LIGNE HOTEL

 **I minibar TOP A+ utilizzano un innovativo sistema di raffreddamento termoelettrico con cella di Peltier**, ossia una pompa di calore in grado di produrre in modo più efficiente l'effetto refrigerante dei minibar a compressore e assorbimento. Le maggiori caratteristiche dei minibar TOP A+ sono:

- Funzionamento **silenzioso e assenza di vibrazioni** (circuiti di raffreddamento allo stato solido)
- Funzionamento con **qualsiasi inclinazione** (adatto quindi anche a navi da crociera)
- Sistema refrigerante **eco-friendly** e a basso impatto ambientale, senza uso di ammoniaca
- Consumo energetico di gran lunga inferiore a qualsiasi sistema di assorbimento, **con un risparmio del 60%/anno rispetto ai prodotti di classe energetica inferiore**


 **TOP A + minibars use an innovative thermoelectric cooling system BASED ON the Peltier cell**, a heating pump performing the same function as compression or absorption refrigeration systems, but more efficiently.. TOP A+ main features are:


- **Working noiselessly and without vibrations** (solid state device);
- **Operating in any gradient** (suitable also for cruise ships);
- It is the unique **environmentally friendly** cooling system;
- **Energy consumption 60% lower than absorption systems.**


 **Les minibars TOP A + utilisent un système de refroidissement thermoélectrique innovant avec cellule Peltier**, c'est-à-dire une pompe à chaleur capable de produire plus efficacement l'effet de refroidissement du compresseur et des minibars à absorption. Les principales caractéristiques des minibars TOP A + sont:

- **Fonctionnement silencieux et absence de vibration** (circuit de refroidissement à l'état solide)
- Fonctionnement avec **n'importe quelle inclinaison** (convient donc également aux bateaux de croisière)
- Système de refroidissement **écologique** et à faible impact environnemental, sans utilisation d'ammoniac
- Consommation d'énergie bien inférieure à tout système d'absorption, **avec une économie de 60% par an par rapport aux produits de classe énergétique inférieure**

## CARATTERISTICHE / FEATURES / CARACTÉRISTIQUES

-  - Da incasso o libera installazione  
- Termostato elettronico  
- Sbrinamento automatico  
- Luce interna a LED basso consumo  
- Porta reversibile  
- Contiene bottiglie da 1 lt. e 1,5 lt. \*  
- Gancio traino porta \*\*  
- Refrigerante R600a

-  - Built-in / free standing  
- Electronic thermostat  
- Electronic autodefrost  
- Low consumption LED inside  
- Reversible door  
- Suitable for 1lt. and 1,5 lt. bottles \*  
- Sliding hinge fixture  
- R600a cooler

-  - Installation encastrée ou libre  
- Thermostat électronique  
- Dégivrage automatique  
- Éclairage intérieur à LED  
- Porte réversible  
- Contient des bouteilles de 1 lt. et 1,5 lt. \*  
- Crochet d'entraînement  
- R600a réfrigérant

\* no TOP A+ 25 Lt.

\*\* no TOP A+ 28 Lt. GLASS

	Mod. <b>NEW</b> TOP A+ 28 lt. GLASS	Mod. TOP A+ 25 lt.	Mod. TOP A+ 28 lt.	Mod. TOP A+ 30 lt.	Mod. TOP A+ 40 lt.
Colore	Nero (PVC)	Nero (PVC)	Nero (PVC)	Nero (PVC)	Nero (PVC)
Color	Black (PVC)	Black (PVC)	Black (PVC)	Black (PVC)	Black (PVC)
Coleur	Noir (PVC)	Noir (PVC)	Noir (PVC)	Noir (PVC)	Noir (PVC)
Tipo installazione	Incasso o libera	Incasso o libera	Incasso o libera	Incasso o libera	Incasso o libera
Installation type	Built-in or free	Built-in or free	Built-in or free	Built-in or free	Built-in or free
Installation	Encastrée	Encastrée ou libre	Encastrée ou libre	Encastrée ou libre	Encastrée ou libre
Classe energetica	<b>A+</b>	<b>A+</b>	<b>A+</b>	<b>A+</b>	<b>A+</b>
Energy class	<b>A+</b>	<b>A+</b>	<b>A+</b>	<b>A+</b>	<b>A+</b>
Classe énergétique	<b>A+</b>	<b>A+</b>	<b>A+</b>	<b>A+</b>	<b>A+</b>
Volume refrigerato	26 lt.	19 lt.	26 lt.	32 lt.	35 lt.
Refrigerated compartment	26 lt.	19 lt.	26 lt.	32 lt.	35 lt.
Volume					
Dimensioni esterne A x L x P	485 x 385 x 385 mm	440x360x390 mm	475x385x385 mm	475x385x455 mm	560x400x425 mm
External dimensions H x W x D	485 x 385 x 385 mm	440x360x390 mm	475x385x385 mm	475x385x455 mm	560x400x425 mm
Dimensions externe H x L x P					
Peso netto	13,1 Kg	9,0 Kg	10,1 Kg	10,9 Kg	12,8 Kg
Net weight	13,1 Kg	9,0 Kg	10,1 Kg	10,9 Kg	12,8 Kg
Poids net					
Potenza assorbita	63 W	63 W	63 W	60 W	63 W
Absorption System	63 W	63 W	63 W	60 W	63 W
Puissance absorbée					
Consumo giornaliero	0,285 kWh	0,28 kWh/24	0,285 kWh/24	0,26 kWh/24	0,269 kWh/24
Daily consumption	0,285 kWh	0,28 kWh/24	0,285 kWh/24	0,26 kWh/24	0,269 kWh/24
Consommation journalière					
Consumo annuo	98 kWh	104 kWh	104 kWh	97 kWh	99kWh
Annual consumption	98 kWh	104 kWh	104 kWh	97 kWh	99kWh
Consommation annuelle					
n° ripiani interni regolabili	2	2	2	4	4
n° adjustable transparent shelves	2	2	2	4	4
n° étagères internes réglables					